

18 LMB 72 Дома 40-100 м2

maja.buv.lv



18 LMB 72 - Дома 40-100 м2



[Запросить информацию >>](#)

Общая площадь: **72.6 м²**

Используемая площадь: **72.00 м²**

Минимальный размер участка: **17.3x19.2 м**

Площадь застройки: **91.40 м²**

Кубатура: **366 м³**

18 LMB 72 - Дома 40-100 м2

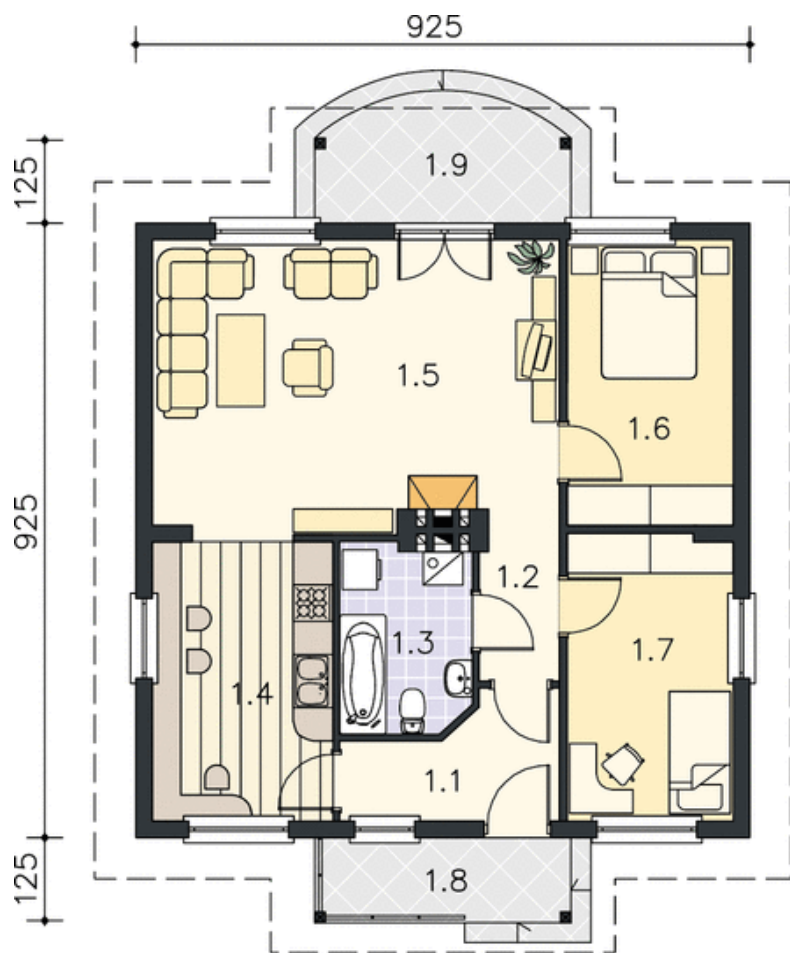
Небольшой дом, простой по конструкции и форме.

Замечательно приспособлен для 2-3 персон или может служить как дача. Весь дом легко обогревается камином, который расположен в центре гостиной. Благодаря небольшой площади и конструкции, для дома необходимы сравнительно небольшие финансовые вложения. Доступен также вариант проекта с гаражом. Стоимость строительства без внутренней отделки.

Разрабатываем проекты на основе пожеланий заказчика, а также можем предложить выбрать из широкого спектра разработанных проектов.

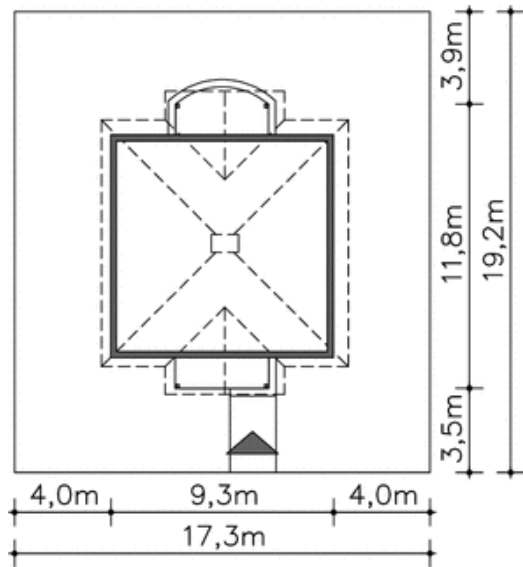
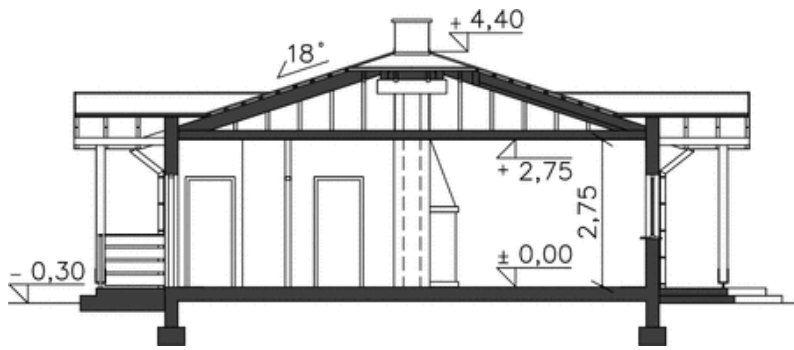
[Запросить информацию >>](#)

Планы этажей



Дополнительные картинки





[Запросить информацию >>](#)

О фирме

Проектирование + оценка + 3D визуализация + строительство "от основания до ключа".

Мы проектируем и строим:

- деревянные дома (норвежский и канадский стиль, бревенчатые дома),
- деревянные каркасные дома (свайные, post&beam - Каркасно-бревенчатые конструкции, фахверт дома, сборные дома),
- кирпичные дома
- железобетонные дома и конструкций.

Мы проводим независимую строительную экспертизу, реставрационные работы и консультирование.

Разрабатываем проекты на основе пожеланий заказчика, а также можем предложить выбрать из широкого спектра разработанных проектов.

Все жилые дома, коттеджи, бани, беседки изготавливаются вручную из сухих бревен.

Каждый проект проходит оценку. Одним из наиболее важных факторов в определении стоимости строительных работ является время на проектные работы.

Строительство, координация проекта строительства проводится в соответствии с новыми изменениями строительного права.

Мы работаем как с клиентами, так и со строителями.

У нас Большой опыт работы в Латвии, Скандинавии, России.

[Запросить информацию >>](#)